

MEMS气体质量流量控制器

MFC1600系列

产品说明书

(VA.1.02)



在使用本产品之前，请您仔细阅读说明书，并请妥善保管，以备将来需要

SIARGO LTD.

SIARGO

产品说明书 ■■■

⚠ 使用须知

1. 在使用产品前，请仔细阅读本产品说明书；
2. 在使用产品时，应严格遵循相应有关的操作规范和操作人员安全注意事项和规程；
3. 不要打开、拆卸或变更产品部件，可能导致不可恢复的损坏；
4. 如果您怀疑产品有任何故障或缺陷，请不要使用，并及时与厂商联系；
5. 如果您对本产品说明书有任何疑问，请及时与厂商联系；
6. 只有经过培训合格的人员才允许进行产品服务；
7. 矽翔微机电系统有限公司及其分公司、子公司、办事处及其它附属机构将不为任何因不当使用本产品带来的损害负责。其它事宜以销售合同为准。

⚠ 注意事项

1. 注意电气安全，即使工作在低电压，也要预防可能的电击伤害；
2. 待测气体应清洁，无粉尘、油污等杂质；
3. 请勿将产品用于腐蚀性气体测量；
4. 请勿将产品用于未知或非指定气体测量；
5. 切勿将产品用于液体测量；
6. 请勿将产品用于强磁场干扰及强振动环境中；
7. 对于远程通讯，请确保仪表配置正确。

矽翔微机电系统有限公司 (Siargo Ltd.) 提供世界领先的MEMS流量传感器技术及产品, 以满足客户广泛的应用需求。本手册为现有定型产品的使用说明, 矽翔微机电系统有限公司也能够根据客户的要求设计和定制产品。进一步的信息, 请直接与矽翔微机电系统有限公司联系 (详见客户服务部分) 或访问我们的网站 www.Siargo.com。中国大陆的客户请访问 www.Siargo.com.cn。

一. 产品概述

本产品说明书提供了MFC1600系列气体质量流量控制器的基本信息, 可用于非腐蚀性气体流量控制, 涵盖质量流量50mLn/min~100Ln/min, 可提供0~5VDC或4~20mA模拟信号控制, 或RS485Modbus数字信号控制。本产品说明书包含性能指标、机械尺寸、安装及保修、客户服务及订货等信息。

MFC1600质量流量控制器的控制范围可达100:1, 可工作在0.1~0.8MPa, 0~55°C, 机械接口可选双卡套、G螺纹或快拧接头, 并可定制其他机械接口。

MFC1600质量流量控制器采用本公司专有的MEMS流量传感芯片, 集成了时域流量传感技术和智能电子技术。与市场上传统的量热式流量传感技术相比, 这种独特的时域流量传感技术消除了一些常见气体的敏感性。而对于另外一些敏感性气体, 可以配合软件实现气体识别。MEMS芯片表面采用氮化硅陶瓷材料钝化, 并结合防水、防油纳米涂层, 产品性能和可靠性得以大幅提高。时域流量传感技术还提供了更好的线性度, 并使温度效应大幅降低。

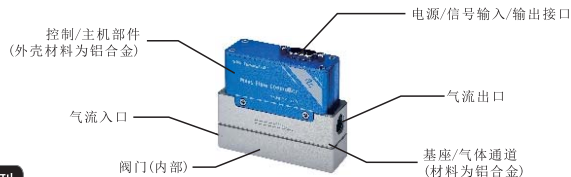
备注: mLn/min和Ln/min表示在标准状态 (0°C, 101.325kPa) 下的标准流量。

二. 产品特点

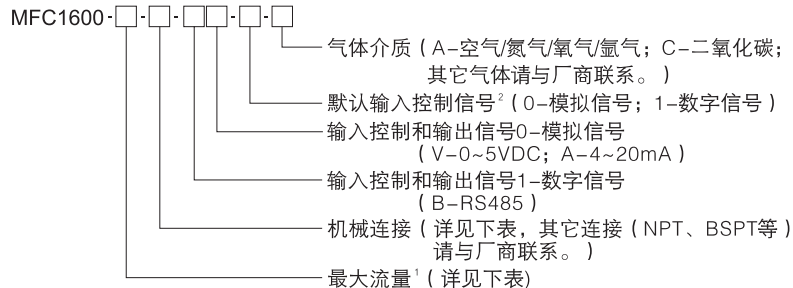
- ◆ 质量流量, 时域传感技术
- ◆ 量程比100:1
- ◆ 压力范围0.1~0.8MPa
- ◆ 可测量多种气体不需要特别修正
- ◆ 机械接口可定制
- ◆ 各种标准通讯选项可供选择

三. 产品结构

MFC1600质量流量控制器主要由基座/气体通道、控制/主机部件, 阀门和电源/信号输入/输出接口组成。如下图所示。



四. 产品选型



最大流量		机械接口	
0050	0~50 mLn/min	G2 - G1/4"	K1 - 双卡套1/8"
0100	0~100 mLn/min	G3 - G3/8"	K2 - 双卡套1/4"
0200	0~200 mLn/min	P4 - 快拧Φ4	K3M - 双卡套Φ3
0500	0~500 mLn/min	P6 - 快拧Φ6	K6M - 双卡套Φ6
1000或001	0~1000 mLn/min或0~1 Ln/min	P8 - 快拧Φ8	
2000或002	0~2000 mLn/min或0~2 Ln/min		
5000或005	0~5000 mLn/min或0~5 Ln/min		
010	0~10 Ln/min	G3 - G3/8"	K2 - 双卡套1/4"
020	0~20 Ln/min	P6 - 快拧Φ6	K3 - 双卡套3/8"
050	0~50 Ln/min	P8 - 快拧Φ8	K6M - 双卡套Φ6
100	0~100 Ln/min		K10M - 双卡套Φ10

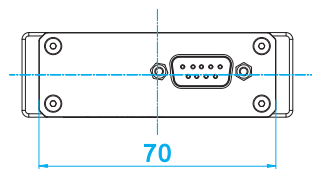
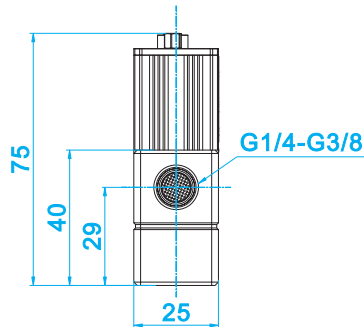
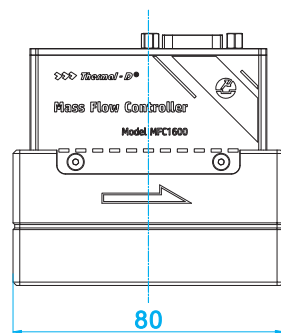
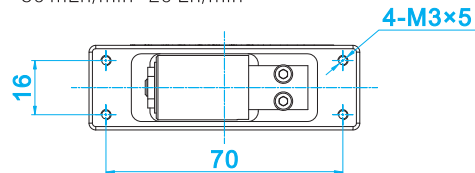
- 1, 选型最大流量4位时默认流量为mLn/min, 最大流量3位时默认流量为Ln/min。
- 2, 此信号为出厂时默认控制信号。

五. 性能指标

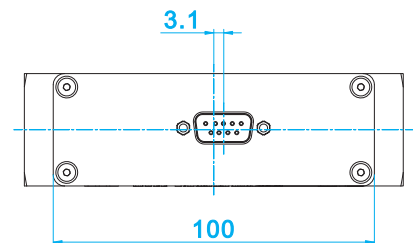
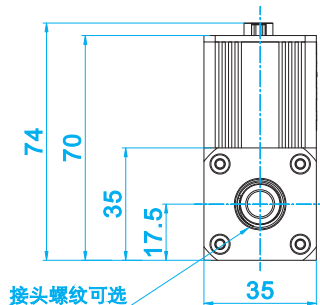
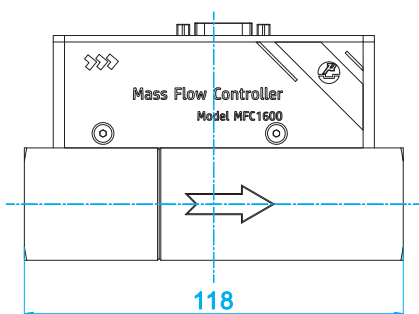
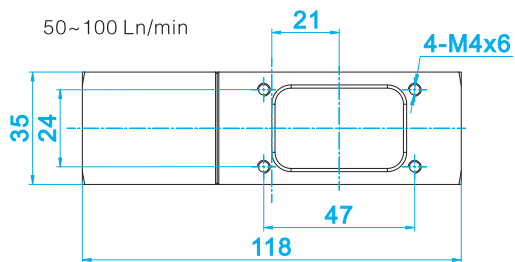
性能参数	数值	单位
量程	0~50 / 100 / 200 / 500 / 1000 / 2000 / 5000 mLn/min 0~1 / 2 / 5 / 10 / 20 / 50 / 100 Ln/min	
精度	± 1.5% (20~100%满量程) ± 0.3%FS (<20%满量程)	
重复性	0.5% (20~100%满量程) 0.1%FS (<20%满量程)	
量程比	100:1	
最大控制流量	102	%FS
压力范围	0.1~0.8 (≤20 Ln/min) / 0.1~0.7 (50/100 Ln/min)	MPa
最大操作压差	0.4	MPa
泄漏率	≤ 1 × 10 ⁻⁹ Pa · m ³ /s (He)	
控制信号	模拟信号0~5VDC / 4~20mA或数字信号RS485	
稳定时间	100	ms
工作温度	0~55	°C
工作湿度	<95%RH, 无结冰无凝露	
爆破压力	1.5	MPa
最大压损	120 (100 Ln/min)	kPa
工作电源	12~24VDC, 1A	
模拟输出	0~5VDC 或 4~20mA	
模拟输出零点漂移	30	mVDC
数字输出	RS485 Modbus	
控制阀	常闭	
电气接口	DB9	
机械接口	双卡套 1/8"~3/8"、双卡套 Φ3~Φ10、 G1/4"~3/8"或快拧接头 Φ4~Φ8	
防护等级	IP40	
储存温度	-20~+70	°C
标准状态	空气 (0°C, 101.325kPa)	
适用流体	非腐蚀性气体	
CE	EN61000-2; -3; -4	
符合性	RoHS, REACH	

六. 机械尺寸

50 mLn/min~20 Ln/min



* 其他接口尺寸请与厂家联系。

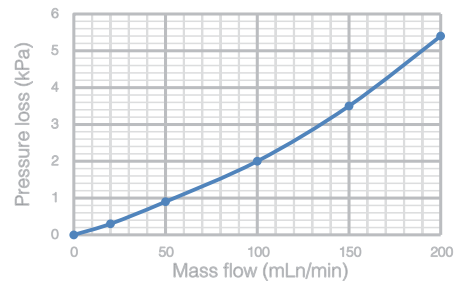


* 其他接口尺寸请与厂家联系。

七. 压损

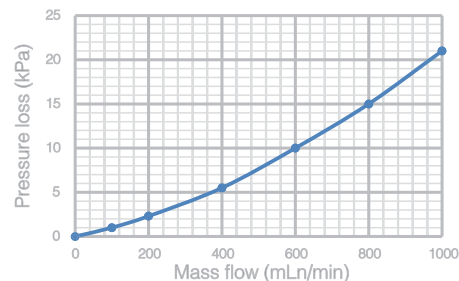
50/100/200 mLn/min

质量流量 (mLn/min)	压损 (kPa)
0	0
20	0.3
50	0.9
100	2.0
150	3.5
200	5.4



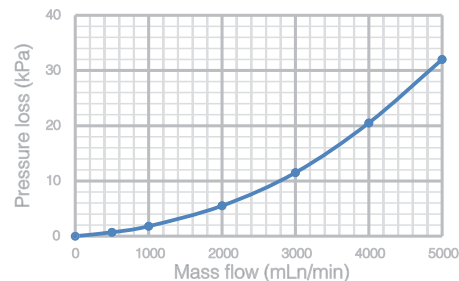
500/1000 mLn/min

质量流量 (mLn/min)	压损 (kPa)
0	0
100	1.0
200	2.3
400	5.5
600	10.0
800	15.0
1000	21.0



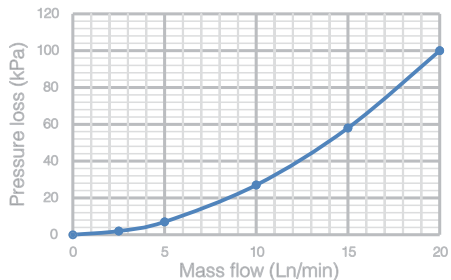
2000/5000 mLn/min

质量流量 (mLn/min)	压损 (kPa)
0	0
500	0.7
1000	1.8
2000	5.5
3000	11.5
4000	20.5
5000	32.0



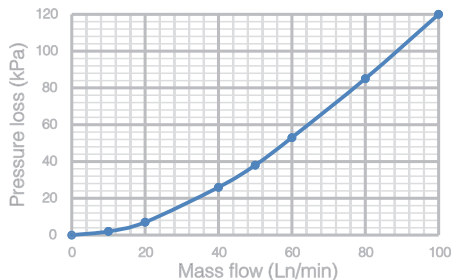
10/20 Ln/min

质量流量 (Ln/min)	压损 (kPa)
0	0
2.5	2
5	7
10	27
15	58
20	100

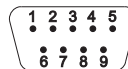


50/100 Ln/min

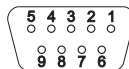
质量流量 (Ln/min)	压损 (kPa)
0	0
10	2
20	7
40	26
50	38
60	53
80	85
100	120



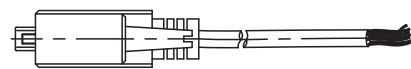
八. 线缆连接



DB9接口(针)



配线(孔)



配线型号: DB9-2-100

引脚	配线颜色	功能
1	紫色	阀门强制开关信号
2	红色	不连接
3	白色	RS485B (-) 串口信号
4	黄色	模拟信号设定值输入 (0~5VDC) 或 (4~20mA)
5	黑色	RS485A (+) 串口信号
6	灰色	流量输出 (0~5VDC) 或 (4~20mA)
7	棕色	电源输入+ (12~24VDC, 1A)
8	蓝色	接地 (同时用于电源、通讯及模拟信号)
9	绿色	接地 (同时用于电源、通讯及模拟信号)

阀门强制开关信号

引脚1输入电压大于5VDC时, 阀门强制打开;

引脚1接地时, 阀门强制关闭;

引脚1悬空时, 流量控制器可通过模拟信号或数字信号进行流量控制。

注: 阀门强制开关信号为优先级信号, 优先于模拟信号或数字信号流量控制。

信号输入

标准(0~5VDC)电压信号或标准(4~20mA)电流信号输入

标准模拟输入信号为0~5VDC或4~20mA，将0~5VDC或4~20mA输入信号接至引脚4，引脚8接地。

0~5VDC模拟电压输入阻抗5kΩ，4~20mA模拟电流输入阻抗51Ω。

RS485数字信号输入

若使用RS485数字信号，则分别将RS485A(+)信号(引脚5)、RS485B(-)信号(引脚3)连接到通讯终端。

信号输出

标准(0~5VDC)电压信号或标准(4~20mA)电流信号输出

标准模拟输出信号为0~5VDC或4~20mA，由引脚6输出。

输出电压值通常在0.010~5.0VDC范围内，呈线性，流量为零时输出电压0.010VDC，满量程则输出电压5.0VDC；输出电流值通常在4.01~20.0mA范围内，呈线性，流量为零时输出电流4.01mA，满量程则输出电流20.0mA，通常采用引脚8接地。

0~5VDC模拟电压输出阻抗10kΩ，4~20mA模拟电流最大负载300Ω。

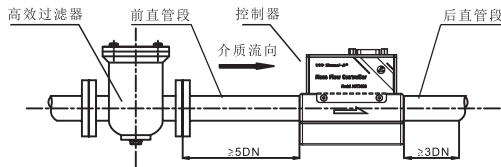
RS485数字信号输出

若使用RS485数字信号，则分别将RS485A(+)信号(引脚5)、RS485B(-)信号(引脚3)连接到通讯终端。

九. 安装

本产品推荐为水平安装，在现场条件困难的情况下也可竖直安装。基座上的箭头标记方向为介质流向。介质进出端口连接必须正确，进口端需装高效过滤器。安装步骤如下：

- (1) 取出流量控制器后检查其外表，确定无损伤；
- (2) 连接并清洁管道；
- (3) 将流量控制器安装到管道上，并注意如下事项：
 - ① 为了保证流量控制器的计量准确性，上游直管段应满足5DN的最低要求，下游直管段应满足3DN的最低要求。



- ② 上下游直管段内径应保持跟流量控制器一致或比流量控制器略大。如果上下游直管段内径比流量计小，可能造成较大的波动及误差。流量控制器安装时也不能有任何密封物质渗入管道内。
- (4) 连接电源和信号线，注意电源极性，确保输入的直流电压在(12~24)VDC；
- (5) 接通电源。

▲ 安装注意事项

- (1) 安装前必须清除管道中的粉尘、油污等杂质，避免异物进入而损坏流量控制器；
- (2) 不要打开、拆卸或变更流量控制器的任何部件；
- (3) 安装后不允许对流量控制器产生安装应力；
- (4) 安装环境应避免强磁场干扰及强振动。

十. RS485通讯协议

RS485为通用ModBus协议，既能够工作单机模式，也能够工作于多机联网模式下。

(1). 通讯参数

Modbus使用RS232、RS485或RS422接口作为硬件载体，详细的通讯参数如下：

通讯参数	协议格式
	RTU
通讯速率	38400bps
起始位	1位
数据位	8位
停止位	1位
奇偶校验	无
位周期	104.2 μ s
字节周期	1.1458 ms
最大缓冲区长度(数据)	20
最大节点数	247

每个字符的发送和接收格式如下（数据的最低有效位D0在前，RTU模式，10位）：

ST	D0	D1	D2	D3	D4	D5	D6	D7	SP
起始位	8位数据位							停止位	

(2). 消息帧

起始位	设备地址	功能代码	数据	CRC校验	结束符
T1-T2-T3-T4	8Bit	8Bit	n个8Bit (20 \geq n \geq 0)	16Bit	T1-T2-T3-T4

(3). 功能码

消息帧的设备地址域包含8Bit（RTU），单个设备的地址范围是1~247（十进制）。主设备通过将要联络的从设备的地址放入消息中的地址域来选通从设备。当从设备发送回应消息时，它把自己的地址放入回应的地址域中，以便主设备知道是哪一个设备作出回应。

功能码	名称	数据类型	作用
03	读保持寄存器	整型、字符型、状态字、浮点型	读取一个或多个连续的保持寄存器的值
06	预置单寄存器	整型、字符型、状态字、浮点型	把具体二进制值装入一个保持寄存器
08	错误诊断查询	整型	检查主设备与流量计之间的通讯是否正常
16	预置多寄存器	整型、字符型、状态字、浮点型	把具体二进制值装入多个连续的保持寄存器

(4). 寄存器

参数名称	参数说明	寄存器	Modbus
Modbus地址	RS485 Modbus地址(R/W)	0x0081	40130
产品编号	产品编号SN(R)	0x0030 ~ 0x0035	40049
当前流量	当前气体的瞬时流量(R)	0x003A ~ 0x003B	40059
波特率	RS485通讯波特率(R/W)	0x0082	40131
GCF *	气体转换系数(R/W)	0x008B	40140
滤波深度 *	设置数字滤波深度(R/W)	0x008C	40141
控制模式	设置控制模式(R/W)	0x00BA	40187
控制值	控制值，与最大流量线性对应(R/W)	0x00BB	40188
控制流量	当前控制值对应的流量(R)	0x00BC ~ 0x00BD	40189
P增益	PD调节的比例增益(P增益)(R/W)	0x00BE	40191
D增益	PD调节的积分增益(D增益)(R/W)	0x00BF	40192
阀门预置值	阀门预置值或零点值(R/W)	0x00C0	40193
阀门控制模式	阀门控制模式，PD控制/开环控制(R/W)	0x00C1	40194
开环，阀门设置值	开环控制，阀门设置值(R/W)	0x00C2	40195
开环，阀门开启比例	读取开环控制阀门开启比例(R)	0x00C3	40196
零点校准	零点重置或校准(W)	0x00F0	40241
写入保护	选定参数的写入保护(W)	0x00FF	40256

说明：1. R - 只读，W - 只写，R/W - 可读可写。

2. 以上标注星号的功能，在修改操作（写操作）前，均需要操作写保护寄存器，临时关闭写保护功能。

Modbus地址	0x0081	修改	允许
		读取	允许
参数描述	RS485Modbus地址，默认值为1。		
数据类型	UINT16		
数据表示	从1至247的任意数值。		
产品编号	0x0030~0x0035	修改	不允许
		读取	允许
参数描述	产品编号SN		
数据类型	ASCII		
数据表示	0x0030~0x0035可得到12个字节ASCII，代表产品编号。 例：通过Modbus获得的数值为0x2A47，0x3741，0x4549，0x3032，0x3035，0x382A，则产品编号SN为*G7AEI02058*。		

流量	0x003A~0x003B	修改	不允许
		读取	允许
参数描述	当前气体的瞬时流量，流量单位与选型一致。		
数据类型	UINT32		
数据表示	0x003A~0x003B构成一个UINT32 无符号整型数，代表当前气体流量； 流量 $F = [\text{value}(0x003A) * 85536 + \text{value}(0x003B)] / 1000$ ； 例：通过Modbus获得的数值为20340(0x0000 4F75)，则 流量 $F = 20340 / 1000 = 20.34 \text{ mLn/min}$ 或 Ln/min 。		
波特率	0x0082	修改	允许
		读取	允许
参数描述	RS485通讯波特率。默认值为3，代表通讯波特率为38400。		
数据类型	UINT16		
数据表示	当前波特率对应的索引关系： 0: 4800, 1: 9600, 2: 19200, 3: 38400, 4: 57600, 5: 115200。 例：当前波特率为38400时，通过Modbus协议获取的值为3。		
GCF	0x008B	修改	允许*
		读取	允许
参数描述	设置气体转换系数。		
数据类型	UINT16		
数据表示	例：如气体修正系数1000时，通过Modbus协议获取的值为1000。 ⚠ 注意：写操作前，需要先操作写保护寄存器，临时关闭写保护功能。		
滤波深度	0x008C	修改	允许*
		读取	允许
参数描述	设置控制器的数字滤波深度。		
数据类型	UINT16		
数据表示	0~9，分别对应参与滤波运算的数据个数 $2^0 \sim 2^9$ 。默认滤波深度为3，则 对应参与滤波运算的数据个数为 $2^3 = 8$ 。 ⚠ 注意：写操作前，需要先操作写保护寄存器，临时关闭写保护功能。		
控制模式	0x00BA	修改	允许
		读取	允许
参数描述	设置控制器的控制模式。		
数据类型	UINT16		
数据表示	0: 模拟输入控制；1: 数字输入控制。 例：通过Modbus获得的数值为0x0000，则控制模式为模拟输入控制。		

控制值	0x00BB	修改	允许
		读取	允许
参数描述	控制值，与最大流量线性对应。		
数据类型	UINT16		
数据表示	有效值：0 ~ 65535，0 ~ 64000对应满量程的0~100%，线性对应关系。 0: 0%，64000: 100%。		
控制流量	0x00BC~0x00BD	修改	不允许
		读取	允许
参数描述	当前控制值对应的流量。单位为 mLn/min 或 Ln/min ，请参考产品选型。		
数据类型	UINT32		
数据表示	0x00BC~0x00BD构成一个UINT32 无符号整型数，代表当前控制值对应的 流量；控制流量 $F = [\text{value}(0x00BC) * 65536 + \text{value}(0x00BD)] / 1000$ ； 例：通过Modbus获得的数值为50000(0x0000 C350)，则 流量 $F = 50000 / 1000 = 50.00 \text{ mLn/min}$ 或 Ln/min 。		
P增益	0x00BE	修改	允许
		读取	允许
参数描述	PD调节的比例增益(P增益)		
数据类型	UINT16		
数据表示	有效值：0 ~ 9999。		
D增益	0x00BF	修改	允许
		读取	允许
参数描述	PD调节的积分增益(D增益)		
数据类型	UINT16		
数据表示	有效值：0 ~ 9999。		
阀门预置值	0x00C0	修改	允许
		读取	允许
参数描述	阀门预置值或零点值		
数据类型	UINT16		
数据表示	有效值：0 ~ 9999。		
阀门控制模式	0x00C1	修改	允许
		读取	允许
参数描述	阀门控制模式，PD控制/开环控制		
数据类型	UINT16		
数据表示	有效值：0或1。 0: PD控制，1: 开环控制。		

开环控制, 阀门设置值		0x00C2	修改	允许
			读取	允许
参数描述	开环控制, 阀门设置值			
数据类型	UINT16			
数据表示	有效值: 0 ~ 10000, 对应阀门全关~阀门全开。 0: 0%对应阀门全关, 10000: 100%对应阀门全开。 默认值: 10000, 代表阀门全开。			
PID控制, 阀门开启比例		0x00C3	修改	不允许
			读取	允许
参数描述	读取开环控制阀门开启比例			
数据类型	UINT16			
数据表示	有效值: 0 ~ 65535, 对应阀门全关~阀门全开。 0: 0%对应阀门全关, 65535: 100%对应阀门全开。			
零点校准		0x00F0	修改	允许
			读取	不允许
参数描述	强制自动校零操作。			
数据类型	UINT16			
数据表示	例: 向寄存器0x00F0中写入指定数据0xAA55即可完成自动校零。 注意: 执行此操作前应确保控制器管道中的气流处于静止状态。			
写保护		0x00FF	修改	允许
			读取	不允许
参数描述	操作写保护寄存器, 可以临时关闭写保护功能, 以便进行修改操作。			
数据类型	UINT16, 指定数据0xAA55			
数据表示	在写保护寄存器0x00FF中写入0xAA55, 关闭写保护功能, 再进行其他修改操作。 注意: 在设置GCF和滤波深度前, 需要先操作写保护寄存器, 临时关闭写保护功能。			

十一. 配件

气体质量流量控制器	一台
配线DB9-2-100	一根
本产品说明书	一份

十二. 环境要求

对于产品拆封后的包装箱、减震材料、防静电袋等废弃物, 请按照木材、纸张、塑料和其他垃圾进行分类处理。对于达到使用寿命的产品, 请参照国家对电子电器产品的相关报废规定进行处理。

十三. 安全及保修

13.1 安全使用

产品用于有害气体或爆炸性气体时须严格按照产品使用说明书的限制。有关产品应用的最新信息, 请与厂家联系索取或访问矽翔公司网站。强腐蚀性或氟化物气体可能影响产品正常工作, 甚至对产品造成毁损。产品经过密封处理并在装箱前进行过防漏试验, 在高压下使用必须按照产品使用说明书的限制, 否则会导致泄漏及安全 issue。

注意: 未经厂家许可任意改动或不当使用本产品可导致不可预见的损坏、人员伤亡及其它有害后果。矽翔微机电系统有限公司及其雇员、其附属机构及其雇员对因为不当使用产品造成的不良后果将不负任何责任。

13.2 产品保修

产品必须在用户手册规定的正常工作条件下并严格按照正确的方法安装、使用并维护保养。产品质量保证期, 从发货之日起计, 提供365天免费保修。所有维修或更换产品的保修期为90天, 或延续原保修期(以更长者为准)。

矽翔微机电系统有限公司不对安装、拆卸及替换(但并不仅限于安装、拆卸及替换)所导致的任何直接或间接损害和损失承担任何责任。为避免不必要的纠纷, 用户应将其有疑问的产品送还矽翔微机电系统有限公司, 由矽翔微机电系统有限公司对问题进行确认后, 确定退款、维修或替换。用户承担产品送交矽翔微机电系统有限公司的费用及可能风险, 矽翔微机电系统有限公司承担产品送还客户的费用及可能的风险。矽翔微机电系统有限公司的所有销售合同认定用户自动接受此保修条件及其中矽翔微机电系统有限公司的有限责任。仅矽翔微机电系统有限公司有权更改、修订保修条件或决定不执行其条款。

注意, 下列情况不适用保修条款:

- 1) 产品被改变、改装、处于用户手册规定的(或之外的)不正常的物理或电学环境及其它任何可被视为非正常使用的情况;
- 2) 其他厂商的产品。

13.3 故障排除

故障现象	可能原因	排除方法
无输出信号	1. 未通电； 2. 接线错误； 3. 管道内无气流； 4. 电源芯片故障； 5. 传感器故障。	1. 检查电源； 2. 检查接线； 3. 确认管道内是否有气流； 4. 返厂维修； 5. 返厂维修。
误差大	1. 气体种类设置不正确； 2. 气体不洁净。	确认气体种类及洁净度
波动大	1. 气流不稳定； 2. 周围有强振动。	1. 确认气流状态； 2. 确认周围环境。
阀门不工作	1. 阀门接线错误； 2. 阀门故障。	返厂维修
零漂	1. 电路问题； 2. 传感器被污染。	返厂维修
无数字信号	1. 接线错误； 2. 地址设置错误。	1. 检查接线； 2. 确认软件设置。

13.4 维护及保养

本控制器在出厂前已经过严格质量检查，但在产品现场安装前仍应严格按照相应的安全规章来进行。产品的其它性能如校准、部件替换、维修等应送到专业部门由受过专门培训的技术人员进行。如有需求，本公司可提供相应技术支持和人员培训。

MFC1600系列质量流量控制器几乎不用维护保养。唯一影响设备寿命与精度的是被测气体的质量。该系列质量流量控制器设计用于测量洁净、干燥、无腐蚀性的气体。

MFC1600系列质量流量控制器无需定期清洁。如有需要，可用柔软的干抹布擦拭设备外部，避免潮湿或使用任何清洁剂。

十四.客户服务及订货

矽翔公司将竭力保障其产品的质量。若有任何问题或需产品的技术支持，请与本公司的客户服务点联系（地址如下）。矽翔公司将及时回答您的问题并将竭力保障您的权益。

Siargo Ltd.

4677 Old Ironsides Drive, Suite 310,
Santa Clara, CA 95054-1857, USA
Tel: +1(408)969-0368
Email: Info@Siargo.com

矽翔微机电系统有限公司中国分支机构

四川省成都市双流区付家街388号成都屏芯智能制造基地B09号楼
邮编: 610299
电话: (028)8513.9315
电邮: Sichuan@Siargo.com.cn

上海市闵行区七莘路1839号财富108广场南楼27F
邮编: 201101
电话: (021)5426.5998
电邮: Shanghai@Siargo.com.cn

北京市朝阳区安立路101号名人广场写字楼32F
邮编: 100101
电话: (010)5829.6058
电邮: Beijing@Siargo.com.cn

广东省深圳市光明区凤凰街道贝特瑞新能源科技大厦10F
邮编: 518107
电话: (0755)2267.3459
电邮: Guangdong@Siargo.com.cn

若需进一步的信息或及时更新的信息，请浏览下列网址：
www.Siargo.com, www.Siargo.com.cn